



2021年12月20日

各位

株式会社動力

TEL : 0566-91-3880

URL : <https://www.doryoku.co.jp/>

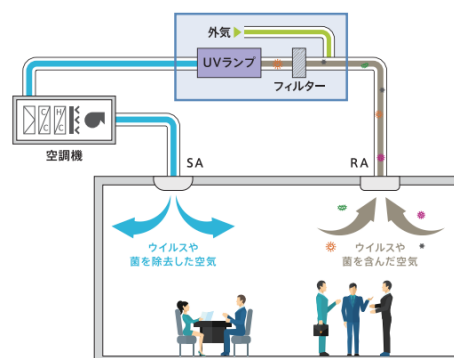
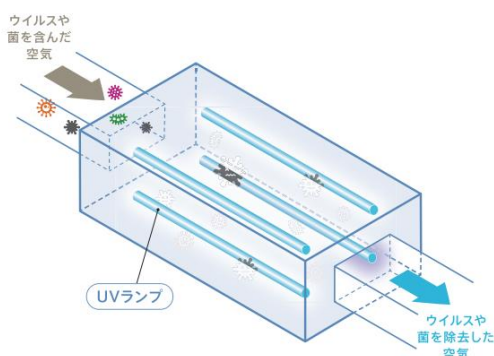
業界最高出力集合空調対応型紫外線方式除菌システム販売開始の件

株式会社動力は株式会社アシストと共同で集合空調対応型除菌システム（商品名：Virus Eliminator Pro ウィルスエリミネータープロ）を開発、本年12月20日より正式に販売を開始する。

株式会社動力は株式会社アシストと共同開発した個別空間用の除菌装置（Virus Eliminator）を2月1日より開始、現在までに約1000台の販売実績を獲得している。その技術を応用して集合空調施設向け全館一括除菌システム（Virus Eliminator Pro）を開発、2021年9月に同装置の除菌効果試験を株式会社暮らしの科学研究所にて実施したところ、新型コロナウィルスを対象とした場合、1,800m³/hの条件で1パス（ある一定の汚染空気を装置に一回だけ通過させること）での新型コロナウィルス不活化率97%という圧倒的な不活化性能を持つことが検証された。

今後、株式会社動力は空調工事業者等を通して本製品の販売施工を行っていく。既に病院、大規模工場、教育施設、避難所施設、ショッピングモール等より数十件の引き合いを頂いている。

Virus Eliminator Pro の販売価格は流量やダクトのサイズ、除菌対象空間の大きさ等により異なるが、基本形1台が220万円（施工費不含）を予定。を初年度100台程度の売上を予定している。



【Virus Eliminator Pro の概要説明】 添付カタログを参照

【ご参考】

株式会社アシストの会社概要

〒540-0012

大阪府中央区谷町 7 丁目 3 番 4 号新谷町第 3 ビル 318-1 号室

【商品に関する問い合わせ先】

株式会社動力 開発部 神原

〒446-0057

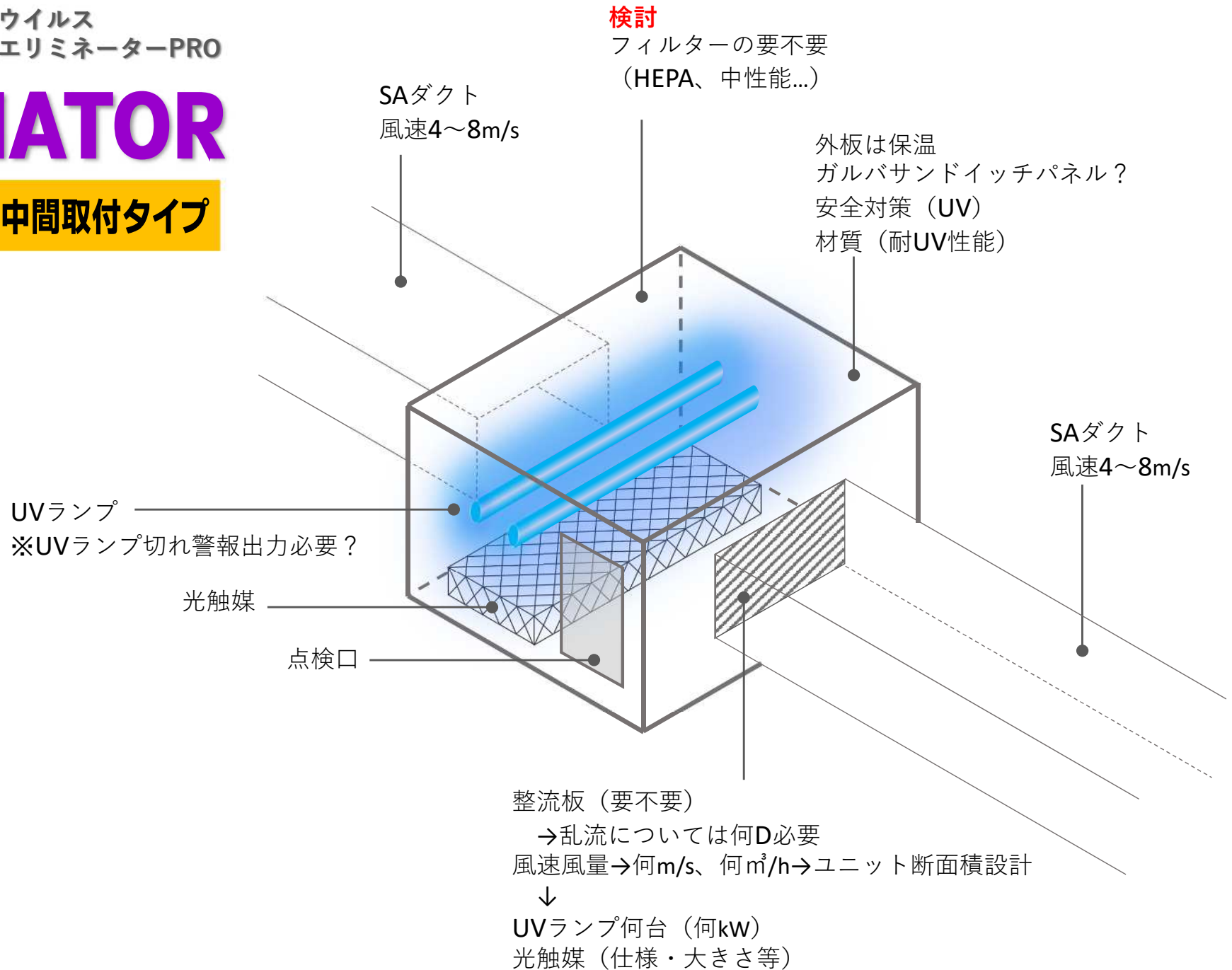
愛知県安城市三河安城東町 2 丁目 3 番 1 0 号

F A X 0566-91-3881 E-mail : kanbara@doryoku.co.jp

VIRUS ELIMINATOR PRO

ウイルスエリミネーターPRO

ダクト中間取付タイプ

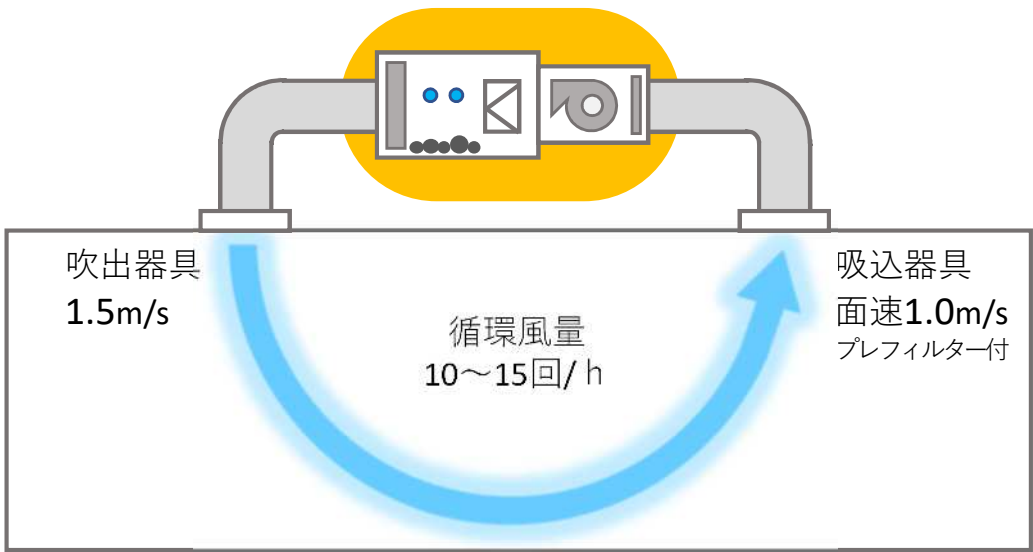
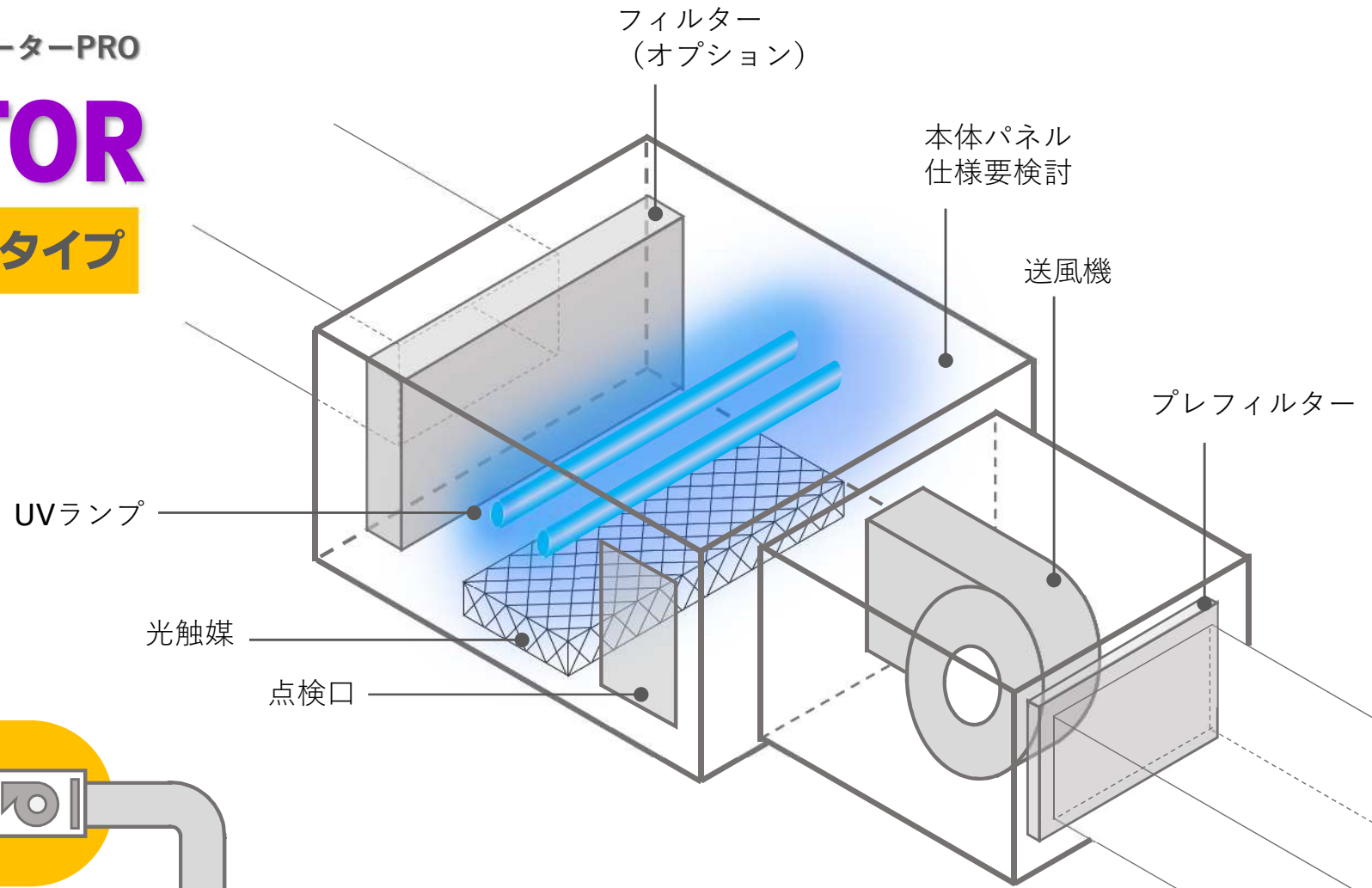


VIRUS ELIMINATOR PRO

ウイルス
エリミネーターPRO

PRO 天井隠ぺいタイプ

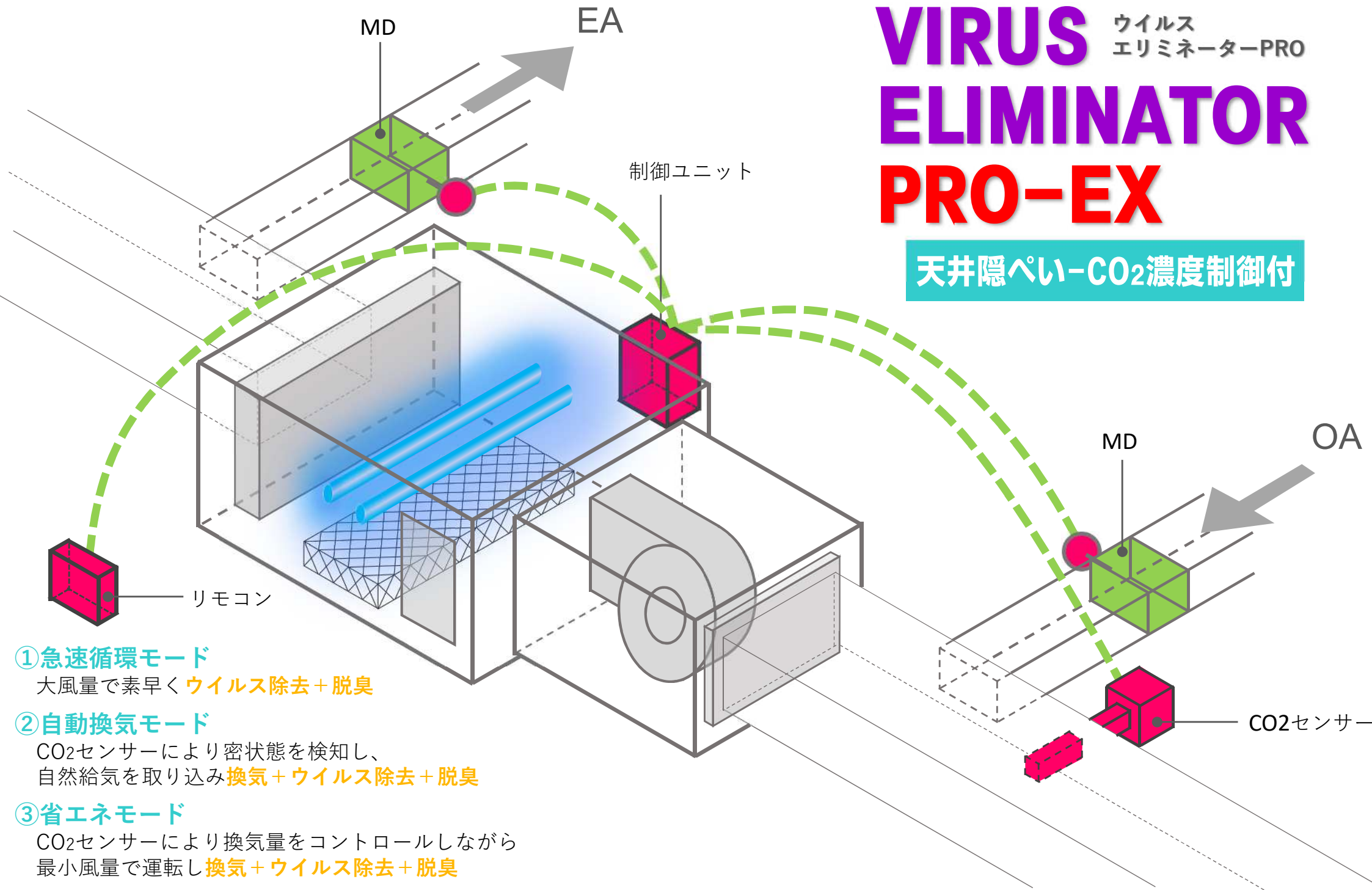
FUU-●●●●



VIRUS ELIMINATOR PRO-EX

ウイルス
エリミネーターPRO

天井隠ぺい-CO₂濃度制御付



①急速循環モード

大風量で素早くウイルス除去+脱臭

②自動換気モード

CO₂センサーにより密状態を検知し、
自然給気を取り込み換気+ウイルス除去+脱臭

③省エネモード

CO₂センサーにより換気量をコントロールしながら
最小風量で運転し換気+ウイルス除去+脱臭